

Diseño e Implementación de un Software para la Administración de Expedientes de Pacientes en la Unidad de Salud de Perquín, Departamento de Morazán

Roberto Carlos Gaitán Quintanilla.¹

Resumen

Este artículo contiene información concerniente al proyecto de investigación aplicada de la carrera Técnico en Sistemas Informáticos, realizado por docentes en colaboración con estudiantes del Centro Regional de San Miguel. El proyecto ejecutado se denomina “Diseño e Implementación de un Software para administrar Expedientes de Pacientes en la Unidad de Salud de Perquín, Departamento de Morazán”. El objetivo principal del proyecto fue diseñar e implementar un software capaz de agilizar los procesos administrativos y de consultas en la unidad de salud. En este artículo se hace referencia a los progresos y alcances de las organizaciones con la utilización de los sistemas de información.

Palabras clave:

Automatización - Unidades de Salud, Perquín - Morazán, sistemas de almacenamiento y recuperación de información, procesamiento electrónico de datos.

Introducción

A raíz del surgimiento de las computadoras, comenzaron a crearse sistemas sencillos de información, tanto con fines administrativos como financieros. Pero fue hasta en la década de los 70's cuando en el ámbito médico se perfilaron los primeros sistemas de información “médica” que, posteriormente, dieron lugar a los Sistemas de Información Hospitalaria, SIH, tan indispensables en la actualidad.

El impacto de los SIH en las instituciones de salud es fuerte, ya que busca elevar la calidad de la atención del paciente, de los servicios brindados, aplicar la información obtenida a las áreas de la investigación,

la clínica, la docencia, la administración y desde luego bajar costos y elevar la productividad.

Los Sistemas de Información Hospitalaria en El Salvador ya existen, aunque no ha habido la suficiente difusión e intercambio de experiencias. La meta es construir un SIH estandarizado donde el paciente sea el más beneficiado, y los profesionales de la salud encuentren en estos sistemas un recurso idóneo, amigable y flexible que responda a las necesidades de información de la institución hospitalaria o de salud.

Desarrollo

Sistemas de Información Hospitalaria

Los Sistemas de Información Hospitalaria o Sistemas de Información en Salud (siglas HIS en inglés), denominado también Expediente Electrónico, pese a que este último es sólo la parte clínica del proceso, consiste en un programa o programas de cómputo instalados en un hospital.

Éstos permiten:

1. Llevar un control de todos los servicios prestados a los pacientes.
2. Obtener estadísticas generales de los pacientes.
3. Obtener datos epidemiológicos.
4. Detallar el coste de la atención prestada a cada paciente.
5. Llevar un estricto expediente clínico en forma electrónica.
6. Facilitar el acceso y obtener los datos sobre el tratamiento del paciente de forma más segura, con prontitud y eficiente.

(1) Licenciado en Computación, Docente e Investigador, Escuela de Computación, ITCA-FEPADE Centro Regional San Miguel, email: roberto.gaitan@itca.edu.sv

7. Que las agencias de salud puedan tener un control sobre las enfermedades y prevenir brotes o epidemias.
8. Tener datos más precisos en el proceso de acreditación y facilitar el acceso a los proveedores de servicios de salud.

Estos sistemas electrónicos tienen gran ventaja para proteger la seguridad y calidad en el cuidado de la salud. Si además se desarrollan con software libre, los beneficios se multiplican. Hay softwares libres completos o básicos que sirven para la gestión de registros médicos, informes entre otros.

Entre los software libre más conocidos están OpenMRS, OpenEMR y Gnu Health. Este último obtuvo un importante reconocimiento ya que se emplea con éxito en muchos lugares. También destaca Care2x, basado en web y que también tiene muchas implementaciones en el mundo. Se encuentra además el estándar abierto OpenEHR, que pretende convertirse en el marco de referencia de todos los Enterprise Resource Planning “ERP” de salud mundial, el estándar abierto para historias clínicas electrónicas del futuro.

El más conocido es el GNU Health, un proyecto de GNU Solidario, organización no gubernamental sin fines de lucro (ONG) que trabaja a nivel mundial proporcionando salud y educación con software libre.

GNU Health se utiliza en centros de salud para llevar a cabo la práctica clínica diaria, así como la gestión de los recursos del centro de salud.

Este programa permite controlar datos de expedientes médicos digitalizados tales como historias clínicas, situación del paciente y su familia. Contiene un sistema de estadísticas y gestión hospitalaria (administración del sector de enfermería, caja, farmacia, prescripciones, ginecología, obstetricia, pediatría, laboratorios, cirugía, consultorios, altas, cuidado y evaluación del paciente, traslados, entre otros), y además una base de datos de salud.

Metodología de la Investigación de Campo

La investigación de campo arrojó resultados concretos, lo cual permitió conocer los efectos que provoca actualmente la ausencia de un software que les facilite los procesos administrativos y de control de expedientes a los empleados de Registro en la Unidad de Salud.

En cuanto al desarrollo del software, se siguió el método estándar consistente en el análisis, diseño, implementación, documentación y mantenimiento de sistemas.

En la fase del análisis, se recopiló toda la información necesaria en cuanto a procesos, metodologías y herramientas utilizadas, así como información de los médicos y enfermeras involucradas en cada una de las actividades. Esta información sirvió de base para diseñar el sistema.

Se estudiaron los lenguajes de programación para determinar el más apropiado y amigable para programar la solución, siendo seleccionado el Hipertext Preprocessor PHP, y como plataforma un servidor WAMP (Windows, Apache, MySQL y PHP).

En la fase de diseño se contó con la participación de los responsables de la Unidad de Salud, quienes proporcionaron información en cuanto a diseño, colores, imágenes y estructura del software. En esta fase se determinaron las salidas o reportes constituyéndose en la interfaz hombre-máquina, la cual permite interactuar entre enfermeras-sistemas y médicos-sistemas.

El software implementado se programó utilizando los métodos Modular y Lineal, puesto que es la única forma de explotar al máximo las características del lenguaje de programación, permitiendo esto la reutilización del código en diferentes opciones y formularios del software.

Se programaron diez reuniones con el director y personal administrativo de la unidad de salud con el propósito de presentar los avances del sistema.



Presentación de Software en Unidad de Salud a docentes, estudiantes, Director y personal administrativo

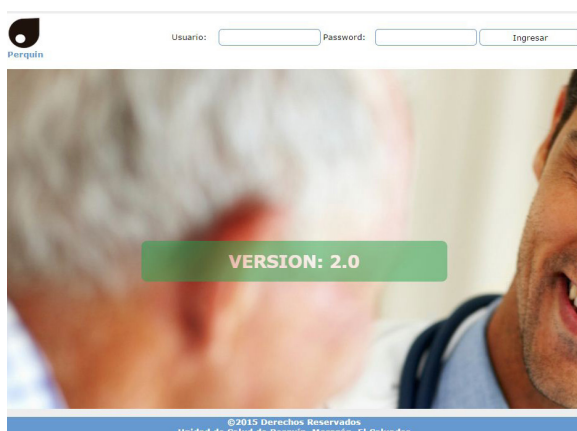
En la fase de documentación se creó el **Manual del Usuario**, el cual es una guía a seguir con el sistema. Algunos bloques de código fuente fueron documentados para su mejor interpretación y comprensión.

Este proyecto de investigación aplicada, en el trabajo de campo y diseño de software, fue desarrollado por docentes investigadores y estudiantes destacados de la Escuela de Ingeniería en Computación de ITCA-FEPADE Centro Regional San Miguel.

Resultados de la Investigación

Con este proyecto de investigación se obtuvieron los siguientes resultados:

- ✓ Un sistema informático para la administración de expedientes de pacientes en la Unidad de Salud de Perquín, Morazán.
- ✓ Un Manual de Usuario y procedimientos del software
- ✓ Capacitación del personal administrativo, médicos y enfermeras que laboran en la Unidad de Salud de Perquín.



Conclusiones y Beneficios

1. La Unidad de Salud contará con un software a la medida para la administración de expedientes que le permitirá ser más eficiente y participativa el ámbito de la salud y atención de los usuarios.
2. Se identificaron los procesos asociados a la administración de expedientes para el diseño del software.
3. El uso del software reducirá el tiempo de espera de los pacientes de la unidad de salud.
4. El software implementado ha permitido la elaboración y uso del mapa obstétrico del municipio de Perquín.
5. Los docentes y estudiantes han desarrollado competencias técnicas para el diseño de software especializado en el SIH.
6. El uso del software permitirá agilizar el proceso de creación y búsqueda de expedientes, así como contar con información actualizada de cada uno de los pacientes.



Entrega de Software a Director Unidad de Salud

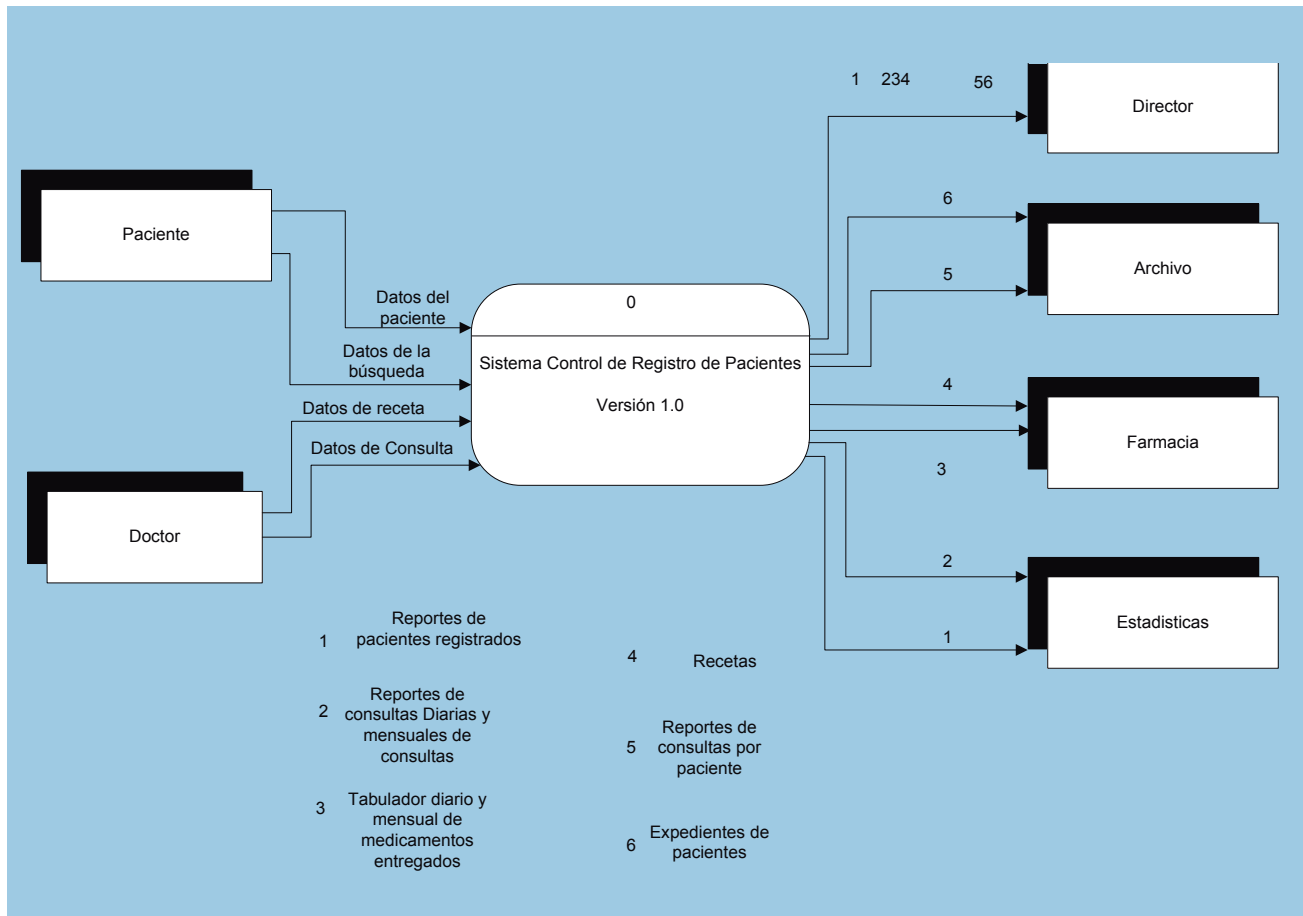


Diagrama de contexto del Sistema

Bibliografía

- COHEN Karen, Danie y ASÍN Lares, Enrique. Sistemas de información para los negocios : un enfoque de toma de decisiones. 4ª. ed. México, D.F.: McGraw Hill, 2005. 346 p. ISBN: 9701046528
- FÁBREGA, Pedro Pablo. PHP 4. Madrid : Pearson Educación, 2000. 349 p. ISBN: 842053112X
- GILFILLAN, Ian. Mastering MySQL4. Washington D.C. : Wiley, 2003. 772 p. ISBN: 0782141625
- WHITTEN, Jeffrey L. BENTLEY, Lonnie D. y BALOW, Victor M. Análisis y diseño de sistemas de información. Madrid: McGraw-Hill, 1996. 907 p. ISBN: 848086252