

DISEÑO Y CONSTRUCCIÓN DE PROTOTIPO DE ROBOT CON TRES GRADOS DE LIBERTAD PARA POSICIONAMIENTO DE OBJETOS

DESIGN AND CONSTRUCTION OF A ROBOT PROTOTYPE WITH THREE DEGREES OF FREEDOM FOR OBJECTS POSITIONING

José Manuel Trejo Peraza.

Ingeniero en Mecatrónica.

Docente Investigador, Coordinador Escuela de Ingeniería en Mecatrónica

ITCA-FEPADE Sede Central Santa Tecla.

jose.peraza@itca.edu.sv

Recibido: 10/06/2018 - Aceptado: 24/07/2018

Resumen

Los cambios tecnológicos son cada vez más rápidos, influyendo en la tecnología que la industria salvadoreña utiliza; en tal sentido la Escuela Especializada en Ingeniería ITCA-FEPADE a través de la Escuela de Ingeniería Mecatrónica, diseñó y construyó un prototipo de brazo robot con tres grados de libertad que permite el posicionamiento de objetos de forma muy precisa. El sector industrial busca tecnología que le permita hacer sus procesos más eficientes, rápidos, seguros y de calidad; por tal razón muchas empresas han optado por realizar inversiones en el área de la robótica industrial. Al ser una tecnología que cada vez se vuelve más común en nuestro país, es necesario que ITCA-FEPADE como institución educativa desarrolle competencias de forma teórica-práctica sobre los principios de funcionamiento de los brazos robot y sus sistemas que lo componen. Para diseñar y fabricar el brazo robot de tres grados de libertad, se utilizaron elementos que permitieron la integración de tecnologías utilizadas en los brazos robot industriales, tales como servomotores, drivers, Controladores Lógicos Programables, actuadores electroneumáticos y una estructura que permite realizar movimientos de piezas de forma precisa, constituyéndose este brazo robot en un equipo de práctica completo.

Con el prototipo de robot de tres grados de libertad, el usuario podrá identificar los elementos básicos que componen un brazo robot, así como practicar la programación para diferentes tareas que impliquen posicionamiento preciso de objetos.

El proyecto incluye el desarrollo de un manual con prácticas básicas, intermedias y avanzadas para facilitar la enseñanza.

Abstract

Technological changes are increasingly rapid, influencing the technology that the Salvadoran industry uses; in this sense, Escuela Especializada en Ingeniería ITCA-FEPADE, through his Escuela de Ingeniería Mecatrónica, designed and built a robot arm prototype with three degrees of freedom that allows the positioning of objects in a very precise way. The industrial sector looks for technology that allows it to make its processes more efficient, faster, with greater safety and with better quality; for this reason many companies have chosen to make investments in the industrial robotics area. Being a technology that is becoming more common in our country, it is necessary for ITCA-FEPADE as an educational institution to develop skills both in theoretical and practical way about robot arms operating principles and the systems that compose them. To design and manufacture the robotic arm with three degrees of freedom, the elements that were used allowed the integration of technologies used in the robotic arm industry, such as servo motors, drivers, programmable logic controllers, electropneumatic actuators and a structure that allows the movement of objects in a precise way, making this robotic arm to be considered a complete practice equipment.

With the three degrees of freedom robot prototype, the user can identify the basic elements that make up a robot arm, as well as to practice programming for different tasks that involve precise positioning of objects.

The project includes the development of a manual with basic, intermediate and advanced practices to facilitate teaching.

Palabras clave

Servomotores, controladores lógicos programables, brazo robot industrial, servomecanismo, Scada.

Keyword

Servomotors, programmable logic controllers, industrial robot arm, servomechanism, Scada.

Introducción

En El Salvador algunas compañías han comenzado a utilizar robots para realizar procesos repetitivos, peligrosos y que requieren de altas velocidades de funcionamiento, esto ha mejorado significativamente la eficiencia en las industrias en donde se ha implementado. También es común ver en universidades ciertos prototipos de brazos que simulan a los robots industriales, pero utilizando elementos didácticos.

Un robot de tres grados de libertad puede ser utilizado para ciertas tareas de la industria, lo cual mejora la productividad, eficiencia y calidad de los procesos. Para referirnos a la palabra robot, se tomará la definición de la Asociación Internacional de Estándares (ISO-8373-2012) que menciona lo siguiente:

Un Robot Industrial es un manipulador de tres o más ejes, con control automático, reprogramable, multipropósito, móvil o no, destinado a ser utilizado en aplicaciones de automatización industrial [1].

Actualmente el colocar productos en una caja, en una banda transportadora, en un contenedor o en una bandeja de embalaje, requiere de personal con poca preparación, pero que disminuye su eficiencia por la fatiga de una tarea repetitiva; el utilizar medios mecánicos tales como neumáticos o electro neumáticos para dichas tareas, no permite la flexibilidad, la velocidad ni la precisión que las industrias requieren hoy en día, pero utilizar un robot que es programable, puede ser una ventaja competitiva muy grande.

Metodología de investigación

El diseño experimental y la investigación de campo para implementar el prototipo de brazo robot con tres grados de libertad conllevó las siguientes etapas:

- 1) **Investigación de la historia de los robots:** esta etapa permitió conocer el origen de la palabra robot y sus implicaciones, obteniendo una idea clara de lo que se buscaba diseñar y construir.
- 2) **Investigación de tipos de brazos robot.**

El primer paso fue establecer qué tipo de brazo robot se iba a diseñar, para ello se utilizó la clasificación de robot por su uso en tres grandes familias: industriales, no industriales y usos especiales. La investigación se enfocó en los robots industriales.

El segundo paso fue definir la estructura mecánica de robot a construir, esto facilita identificar el tipo de estructura mecánica para el movimiento del brazo robot.

El tercer paso consistió en definir qué tipo de morfología tendría el brazo robot, para lo cual fue necesario definir el siguiente concepto:

Grado de Libertad (GDL): Es cada uno de los movimientos independientes que puede realizar cada articulación con respecto a la anterior [2].

La estructura mecánica y tipo de robot fue determinada por el tipo de las tres primeras articulaciones, existiendo entre estas articulaciones la rotacional, planar, prismática, esférica, cilíndrica o tornillo. Estas les confieren una determinada configuración a los tres ejes principales, los cuales determinan la posición de la herramienta en el espacio y también el tipo de coordenadas con las que se determina esta posición o localización. Según esto, tenemos los siguientes 6 tipos básicos de robots: cartesiano, cilíndrico, polar o esférico, SCARA (por sus siglas en inglés Selective Compliant Articulated Robot Arm) y angular o antropomórfico [3].

El cuarto paso permitió investigar los diferentes elementos que servirían para dar movimiento al brazo robot de tres grados de libertad y para ello se tomaron en cuenta los siguientes factores: precisión del brazo, tipo de control, zona de trabajo, capacidad de carga, tipo de transmisión y tipo de herramienta de sujeción.

El quinto paso consistió en visitar tres empresas que utilizan brazos robots industriales, lo cual tuvo como objetivo ver su funcionamiento y los diferentes elementos que lo componen.

- 3) **Diseño:** en esta etapa se tomaron en cuenta factores tales como la morfología, los grados de libertad y el uso del brazo robot, considerando que estos fueran factibles de realizar de acuerdo a los recursos disponibles y la parte operacional.

Se optó por diseñar un robot de tres grados de libertad para posicionamiento de objetos, siendo el robot tipo SCARA el que más se adapta a las funciones requeridas.

El robot SCARA tiene dos articulaciones R y una P, con las dos R se controla la posición respecto al plano X-Y y con la P la coordenada Z. Es rápido, barato y preciso, pero solo tiene accesibilidad a zonas de trabajo que estén en planos perpendiculares a su eje vertical. Se emplea fundamentalmente en operaciones de ensamblado, traslado e inserción de componentes electrónicos y en otros trabajos similares [4].

Se utilizó un software de diseño mecánico, con el cual se diseñó el brazo con todos los componentes necesarios para realizar tareas de posicionamiento de objetos.

En la figura 1 se muestran las diferentes partes del prototipo de brazo robot.

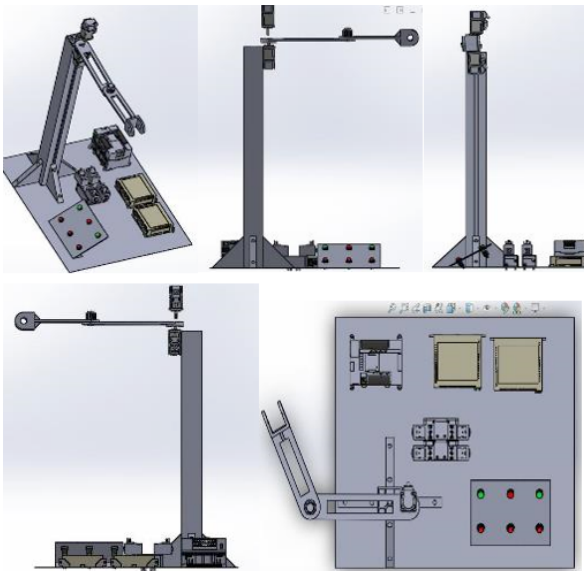


Figura 1: Diseño de robot de tres grados de libertad

Utilizando las funcionalidades del software se simuló los movimientos del diseño hasta obtener un funcionamiento acorde al esperado.

- 4) **Etapa de construcción.**

Al tener el diseño funcional se procedió a la construcción del brazo robot.

En esta etapa se planificó el orden de fabricación de las piezas acorde a la complejidad y los materiales disponibles.

En todo el proceso de fabricación se utilizaron medidas de higiene y seguridad industrial.

Resultados

- 1) Se diseñó el prototipo en un software de diseño mecánico el cual permitió antes de construir el brazo robot verificar el comportamiento mecánico de la estructura diseñada; se realizó una articulación planar de dos grados de libertad que se encarga de distribuir el peso del brazo, obteniendo un ahorro de tiempo considerable en su construcción; con el software también se logró un diseño en equilibrio mecánico entre todo el brazo, disminuyendo las cargas axiales en los ejes de los servomotores y facilitando el movimiento del brazo.
- 2) Se desarrolló un prototipo funcional de robot de tres grados de libertad que permite identificar las partes principales de un brazo robot industrial tipo SCARA.
- 3) Se obtuvo un sistema de control de lazo cerrado que permite al brazo robot de tres grados de libertad un movimiento preciso y exacto, facilitando el traslado de objetos y una retroalimentación en tiempo real de la posición del brazo.
- 4) Se desarrolló un sistema capaz de ser reprogramado para diferentes secuencias de funcionamiento, desde secuencias básicas hasta secuencias complejas de programación con el fin de facilitar el aprendizaje de los principios de un brazo robot industrial para posicionamiento de objetos.
- 5) Se elaboraron guías de trabajo que permiten aprender a utilizar elementos tales como servomotores, controladores lógicos programables y elementos electroneumáticos para el control sistemático del brazo robot.
- 6) La utilización de las guías de trabajo permite a los estudiantes de diferentes carreras desarrollar competencias técnicas.



Figura 2: Diferentes fases de construcción de robot de tres grados de libertad

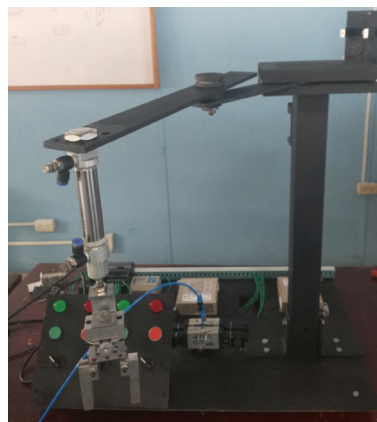


Figura 3: Prototipo de brazo robot de tres grados de libertad

Conclusiones

- Ante las necesidades tecnológicas de las empresas por ser más eficientes y competitivas, es necesario el implementar la robótica industrial para acelerar el crecimiento de los procesos en ciertas áreas de las industrias.
- La Escuela de Ingeniería Mecatrónica de ITCA-FEPADE cuenta con un prototipo de brazo robot de tres grados de libertad, disponible para el entrenamiento del sector industrial en el área de robótica industrial y programación.
- El desarrollo del proyecto de investigación permitió elevar el nivel de conocimiento técnico del equipo docente y estudiantes involucrados.
- El uso del prototipo de brazo robot y de las guías prácticas de taller, permitirá desarrollar competencias técnicas a docentes y estudiantes de las carreras de ingeniería en mecatrónica, electrónica, mecánica y eléctrica.

Agradecimientos

Se agradece al equipo de trabajo compuesto por los siguientes estudiantes de Ingeniería Mecatrónica: Carlos Alfredo Arce Argueta, Rene Alonso Franco Quezada, Francisco José Rodríguez Torres, Juan Fernando Quintanilla Jacobo, Rolando Alexander Valle

Cáceres e Irvin Daniel Arias García, por sus aportes, su participación y esmero en todas las etapas del proyecto.

Se agradece a las autoridades y diferentes unidades de ITCA-FEPADE por el apoyo y recursos brindados para el desarrollo del proyecto.

Referencias

- [1] "ISO 8373:2012 - Robots and robotic devices - vocabulary," Iso.org, 2012. [Online]. Avallarle: <https://committee.iso.org/sites/tc299/home/projects/published/ongoing-1.html>. [Accesed: 27-may-2018]
- [2] A. Barrientos, Fundamentos de robótica. España: McGraw-Hill, 2012.
- [3] "Robot scara", Vinssa.com, 2015. [Online]. Available: <https://vinssa.com/robot-scara>. [Accessed: 27- may-2018].
- [4] D. McCloy y D.M. J. Harris, Robótica, una introducción. México: Limusa, 1993.
- [5] J. Paredes, «Abc de la Mecatrónica Steren», Issuu, 2013. [En línea]. Disponible en: https://issuu.com/alectronicos/docs/abc_de_la_mecatr_nica_-_steren. [Accedido: 28 -may- 2018].