

**ISBN: 978-99923-982-8-9**

**ESCUELA ESPECIALIZADA EN INGENIERÍA ITCA - FEPADE**

**DIRECCIÓN DE INVESTIGACIÓN Y PROYECCIÓN SOCIAL**

**INFORME FINAL DE INVESTIGACIÓN**

**MONITOR VISUAL DEL CONSUMO DE ENERGÍA  
ELÉCTRICA EN VIVIENDAS**

**ESCUELA PARTICIPANTE:**

**ESCUELA DE INGENIERÍA ELÉCTRICA Y  
ELECTRÓNICA**

**DIRECTOR COORDINADOR DEL PROYECTO:**

**ING. RICARDO SALVADOR GUADRÓN**

**DOCENTE INVESTIGADOR PRINCIPAL:**

**ING. JUAN JOSÉ CÁCERES CHIQUILLO**

**DOCENTES INVESTIGADORES PARTICIPANTES:**

**ING. RIGOBERTO ALFONSO MORALES**

**TÉC. GUSTAVO ENRIQUE VÁSQUEZ**

**SANTA TECLA, MARZO DE 2010**



**ISBN: 978-99923-982-8-9**

**ESCUELA ESPECIALIZADA EN INGENIERÍA ITCA - FEPADE**

**DIRECCIÓN DE INVESTIGACIÓN Y PROYECCIÓN SOCIAL**

**INFORME FINAL DE INVESTIGACIÓN**

**MONITOR VISUAL DEL CONSUMO DE ENERGÍA  
ELÉCTRICA EN VIVIENDAS**

<b>ESCUELA PARTICIPANTE:</b>	<b>ESCUELA DE INGENIERÍA ELÉCTRICA Y ELECTRÓNICA</b>
<b>DIRECTOR COORDINADOR DEL PROYECTO:</b>	<b>ING. RICARDO SALVADOR GUADRÓN</b>
<b>DOCENTE INVESTIGADOR PRINCIPAL:</b>	<b>ING. JUAN JOSÉ CÁCERES CHIQUILLO</b>
<b>DOCENTES INVESTIGADORES PARTICIPANTES:</b>	<b>ING. RIGOBERTO ALFONSO MORALES TEC. GUSTAVO ENRIQUE VÁSQUEZ</b>

**SANTA TECLA, MARZO DE 2010**

## **AUTORIDADES**

### **Rectora**

Licda. Elsy Escolar Santo Domingo

### **Vicerrector Académico**

Ing. José Armando Oliva Muñoz

### **Vicerrectora Técnica Administrativa**

Inga. Frineé Violeta Castillo de Zaldaña

## **EQUIPO EDITORIAL**

Lic. Ernesto Girón

Ing. Mario Wilfredo Montes

Ing. Jorge Agustín Alfaro

Licda. María Rosa de Benitez

Licda. Vilma Cornejo de Ayala

## **DIRECCIÓN DE INVESTIGACIÓN Y PROYECCIÓN SOCIAL**

Ing. Mario Wilfredo Montes

Ing. David Emmanuel Agreda

Lic. Ernesto José Andrade

Sra. Edith Cardoza

## **AUTORES**

Ing. Juan José Cáceres Chiquillo

Ing. Rigoberto Alfonso Morales Hernández

Téc. Gustavo Enrique Vásquez Novoa

## **FICHA CATALOGRÁFICA**

Elaborado por el Sistema Bibliotecario ITCA – FEPADE

333.717

C118m Cáceres Chiquillo, Juan José

Monitor visual del consumo de energía eléctrica en viviendas / Por Juan José Cáceres Chiquillo; coordinador Ricardo Salvador Guadrón, colaboradores Gustavo Enrique Vásquez Novoa, Rigoberto Alfonso Morales Hernández - 1ª ed. – Santa Tecla, El Salvador: ITCA Editores, 2010.

20 p. ; il. ; 28 cm.

[www.itca.edu.sv](http://www.itca.edu.sv), -- Formato pdf, 1.2 Mb.

ISBN: 978-99923-982-8-9 (impreso)

1. Energía eléctrica. 2. Conservación de la energía. I. Título.

El Documento **Monitor Visual del consumo de energía eléctrica en viviendas**, es una publicación de la Escuela Especializada en Ingeniería ITCA – FEPADE. Este informe de investigación ha sido concebido para difundirlo entre la comunidad académica y el sector empresarial, como un aporte al desarrollo del país. El contenido de la investigación puede ser reproducida parcial o totalmente, previa autorización escrita de la Escuela Especializada en Ingeniería ITCA – FEPADE o del autor. Para referirse al contenido, debe citar la fuente de información. El contenido de este documento es responsabilidad de los autores.

**Sitio web:** [www.itca.edu.sv](http://www.itca.edu.sv)

Correo electrónico: [biblioteca@itca.edu.sv](mailto:biblioteca@itca.edu.sv)

Tiraje: 16 ejemplares

PBX: (503) 2132 – 7400

FAX: (503) 2132 – 7423

ISBN: 978-99923-982-8-9 (impreso)

Año 2010

## ÍNDICE

Contenido	Página
<b>1 INTRODUCCIÓN.....</b>	<b>6</b>
<b>2 PLANTEAMIENTO DEL PROBLEMA.....</b>	<b>6</b>
2.1 DEFINICIÓN DEL PROBLEMA.....	6
2.2 JUSTIFICACIÓN.....	6
2.3 OBJETIVOS.....	7
2.3.1 <i>Objetivo General:</i> .....	7
2.3.2 <i>Objetivos Específicos:</i> .....	7
2.4 HIPÓTESIS.....	7
<b>3 ANTECEDENTES.....</b>	<b>7</b>
<b>4 MARCO TEÓRICO.....</b>	<b>7</b>
<b>5 METODOLOGÍA DE INVESTIGACIÓN.....</b>	<b>8</b>
<b>6 RESULTADOS.....</b>	<b>16</b>
<b>7 CONCLUSIONES.....</b>	<b>17</b>
<b>8 RECOMENDACIONES.....</b>	<b>18</b>
<b>9 GLOSARIO.....</b>	<b>18</b>
<b>10 REFERENCIAS BIBLIOGRÁFICAS.....</b>	<b>18</b>
<b>11 ANEXOS.....</b>	<b>19</b>

## **1 INTRODUCCIÓN**

Las sociedades modernas se encuentran en constante desarrollo, mismo que ha permitido la invención de diversas máquinas, tecnologías, teorías y postulados.

Uno de los mayores logros de la humanidad ha sido la producción, manipulación, uso y aprovechamiento de la energía eléctrica. Este tipo de energía; es hoy en día producida de diversas formas, como centrales hidroeléctricas, a través de combustibles fósiles, centrales termonucleares, centrales geotérmicas, radiación solar, por energía eólica, por el movimiento de las olas, etc.

En nuestro país es común observar la producción de energía eléctrica a través de centrales hidroeléctricas, combustibles fósiles y a través de vapor geotérmico. Sin embargo los costos de producción y mantenimiento de las empresas generadoras de electricidad y las empresas distribuidoras, así como el constante aumento de todos los derivados del petróleo, han provocado que el costo de la energía eléctrica impacte de manera considerable en la economía salvadoreña.

Como una forma de ayuda y estímulo al ahorro energético, el gobierno de El Salvador ofrece un subsidio económico para aquellos usuarios residenciales que consumen como máximo hasta 99 KW/h al mes. Sin embargo la cultura de ahorro energético parece no ser comprendida y mucho menos puesta en práctica por los individuos, que al final se verían beneficiados de poner en marcha esta cultura.

Este proyecto plantea el diseño y construcción de un dispositivo orientado a ayudar en el campo del ahorro de energía eléctrica.

## **2 PLANTEAMIENTO DEL PROBLEMA**

### **2.1 DEFINICIÓN DEL PROBLEMA**

En nuestro país, el costo de la energía eléctrica se ha convertido en un problema para muchas familias. Cuando este es el caso, en estos hogares, regularmente existe al menos una persona que trata de ahorrar energía eléctrica, sin embargo cuando este miembro de la familia no esta presente o se descuida; usualmente el consumo energético del hogar aumenta, esto es porque no todos los miembros de la familia poseen esta conciencia de ahorro.

AES que agrupa a 4 empresas de distribución eléctrica lleva varios meses con una campaña de ahorro energético que hace circular a través de e-mail y en la contraportada de los recibos de pago de energía eléctrica, sin embargo como se expreso anteriormente, no todos los miembros de la familia poseen una conciencia de ahorro energético, y por lo tanto hacen caso omiso de estas campañas.

Posiblemente un factor que contribuye a este comportamiento de los usuarios es el que no se dispone en los hogares o residencias de un dispositivo que indique la cantidad de energía que se esta consumiendo (el único indicador que los usuarios pueden observar es la velocidad del disco del contador de energía en la acometida de corriente a los hogares) y por esto se encienden muchos aparatos de gran consumo tales como planchas y hornos incluso al mismo tiempo llegando al extremo de disparar los térmicos protectores.

### **2.2 JUSTIFICACIÓN**

Como medida para contribuir al ahorro energético, ya sea desde una perspectiva económica o medio ambiental se plantea el diseño y construcción del Monitor visual del consumo de energía eléctrica en viviendas.

## **2.3 OBJETIVOS**

### **2.3.1 OBJETIVO GENERAL:**

- Diseñar y elaborar un aparato capaz de monitorear el consumo de energía y potencia eléctrica en un hogar.

### **2.3.2 OBJETIVOS ESPECÍFICOS:**

- Analizar la tendencia de consumo energético de los usuarios con y sin un indicador del consumo.
- Diseñar un sistema capaz de proporcionar una representación visual del consumo de potencia y energía eléctrica en un hogar.

## **2.4 HIPÓTESIS**

Construir un sistema capaz de monitorear el consumo de potencia y energía eléctrica en una vivienda, mostrando una medida de este consumo. Además, basado en una lista de prioridades, el sistema puede desconectar ciertos aparatos o equipos; para ello se deberá emitir una advertencia visual y sonora un minuto antes de la desconexión, tiempo en el cual el usuario puede cancelar esta acción. Con todo esto se busca obtener un considerable ahorro en el consumo de potencia y energía de la vivienda donde ha sido instalado el aparato.

## **3 ANTECEDENTES**

En nuestro país al igual que en el resto del mundo, el costo de la energía eléctrica ha experimentado considerables alzas en los últimos años.

En algunos hogares inclusive se ha hecho habitual no cancelar una factura de electricidad y pagar el recargo en el siguiente mes, esto se encuentra estrechamente relacionado a la condición económica de la población.

Muy pocas personas toman en serio la tarea de sentarse y analizar cada carga eléctrica del hogar, para determinar de que forma en conjunto puede ser disminuido el consumo de energía y por consiguiente el importe de la factura de electricidad. Así mes a mes la mayoría de usuarios del sistema eléctrico residencial se limitan a desembolsar la cantidad facturada y apagar unos cuantos "focos" por la noche. Otros en cambio deciden hacer una inversión en luminarias ahorrativas, cuando de nada sirve esto si van a existir unos 15 focos encendidos en la vivienda y solo son necesarios 4.

## **4 MARCO TEÓRICO**

El monitor visual del consumo de energía eléctrica en viviendas cuenta con un sistema central en el cual se mide la potencia instantánea que es demandada por la vivienda y se realiza el recuento de consumo de energía desde el inicio del mes hasta su fin. Por otra parte al sobrepasarse el límite de consumo de potencia programado por el usuario, el módulo central envía una señal inalámbrica hacia los receptores en los cuales se conectan las diversas cargas de la casa, con lo cual se inicia el proceso de desconexión de la carga. Para desconectar un aparato, el equipo emite un aviso visual y sonoro con el cual se busca que si el usuario NO desea que la carga en particular sea apagada, entonces pueda cancelar su proceso de desconexión mediante un control remoto, estos avisos se emiten durante un minuto, posterior al cual si no hay acción por parte del usuario se envía la orden de desconexión de la carga.

A continuación se presenta un esquema del proyecto:

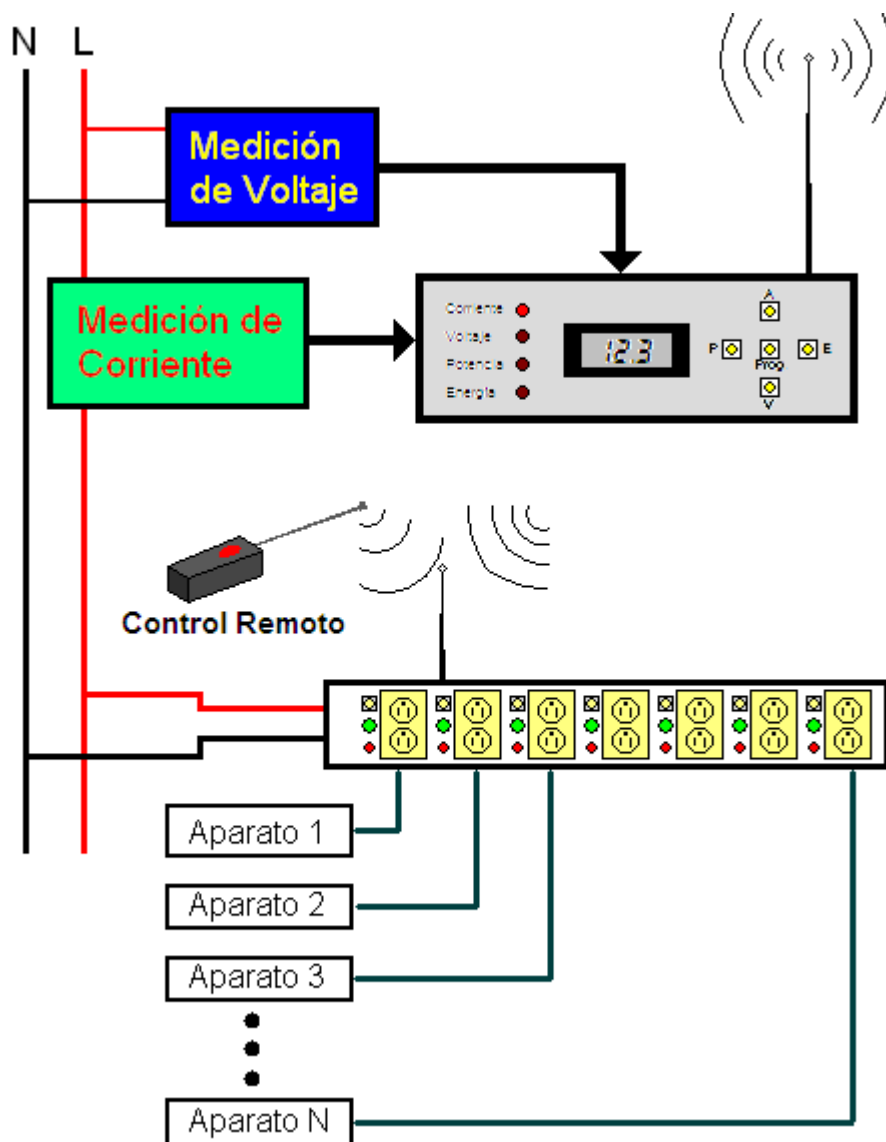


Fig. 1. Esquema general del proyecto.

## 5 METODOLOGÍA DE INVESTIGACIÓN

Para este proyecto se realizó una investigación de los equipos similares existentes en el mercado. Posteriormente se perfilaron los detalles del prototipo, para luego implementar el sistema físico del módulo central, luego se construyó el módulo de desconexión. Al mismo tiempo se estudiaron las tecnologías de RF (Radio frecuencia) de bajo costo que cumplieran con las necesidades del proyecto, se inicio un análisis de la tecnología IR (infrarrojo) pero se determinó que ésta última tecnología no es la más adecuada para el funcionamiento del proyecto. Por lo que se decidió implementar el sistema de comunicación entre módulo central y módulo de conexión / desconexión mediante señales RF.





Fig. 2. Pruebas de circuito de medición de corriente.

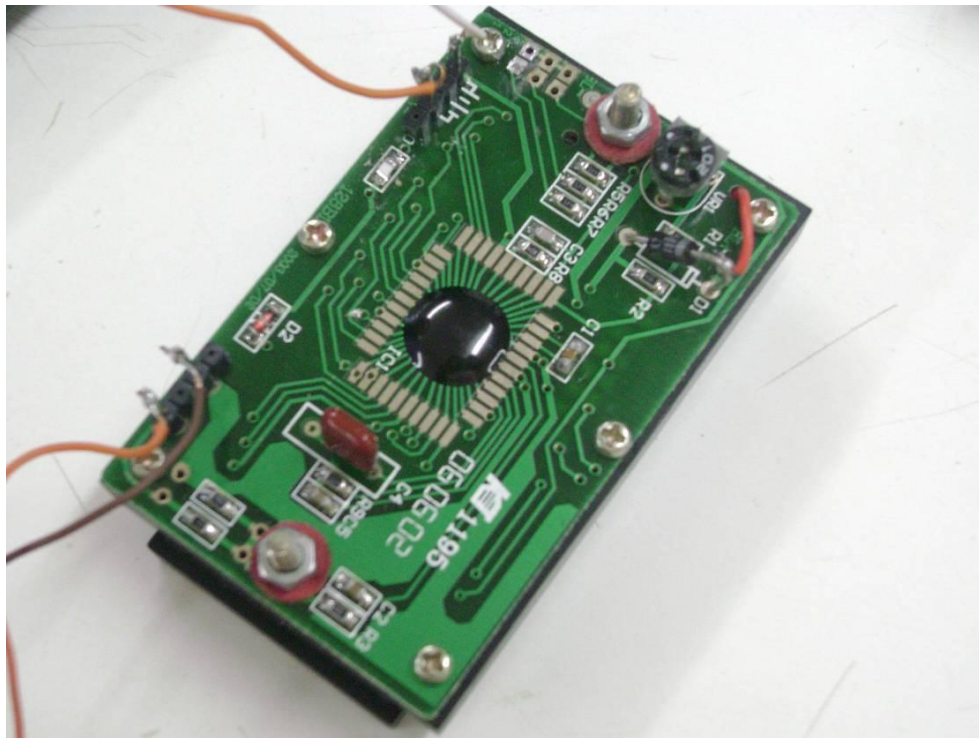


Fig. 3. Vista posterior de la pantalla (módulo de visualización).

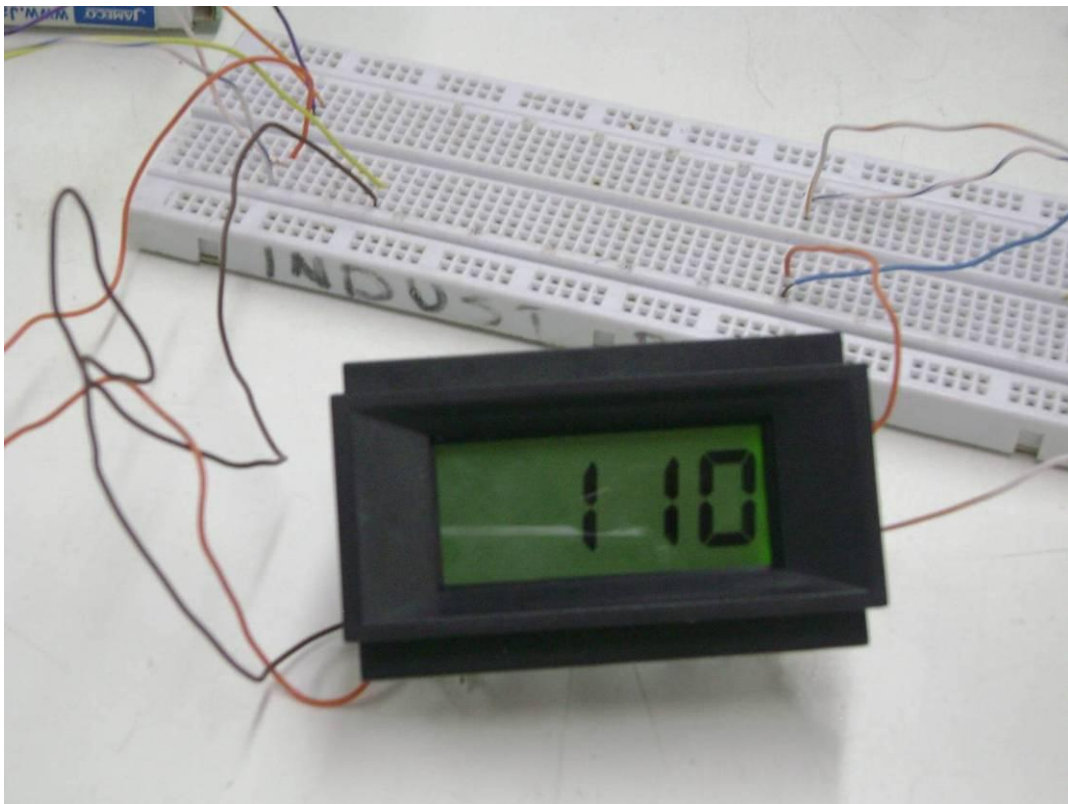


Fig. 4. Calibración de pantalla (Módulo de visualización)



Fig. 5. Receptores Inalámbricos (por Radiofrecuencia).

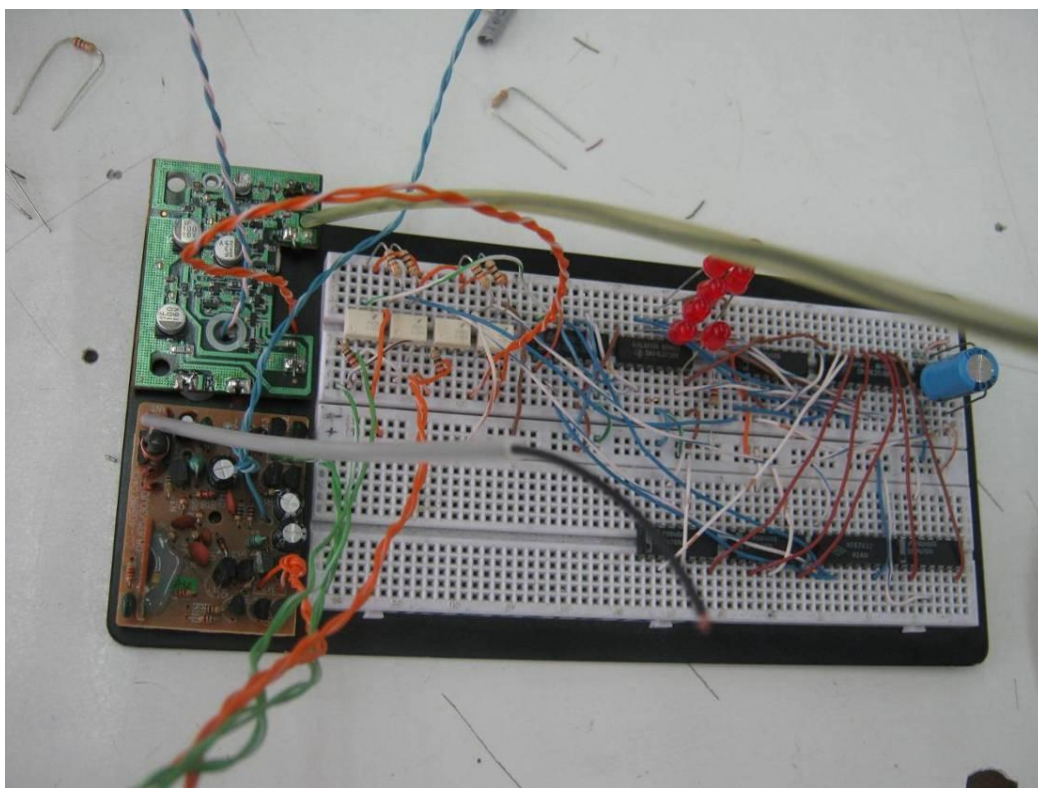


Fig. 6. Pruebas del circuito receptor y controlador de cargas.



Fig. 7. Módulo Central.



Fig. 8. Pruebas en el laboratorio

El módulo central del sistema cuenta con un grupo de cinco botones formando una cruz, a continuación se detallará la función que realiza cada uno de estos botones:

**Botón de Programación:** se ubica en la posición central del grupo de botones; sirve para que el usuario fije el límite de consumo de potencia, mediante el cuál el sistema realizará las acciones de desconexión de cargas. En forma predeterminada el límite de potencia se establece en 3KW es decir en 3000 Watts. Para modificar el valor deben presionarse las teclas de arriba / abajo (corriente **A** y voltaje **V** respectivamente). Todas sus medidas están expresadas en KW (Kilo Watts).

**Botón de Corriente:** Permite visualizar la cantidad de corriente consumida expresada en amperios, es la forma de visualización predeterminada, de tal manera que si no se presiona ningún botón en aproximadamente 30 segundos, el sistema vuelve a mostrar la corriente consumida. En el modo de programación permite *incrementar* la cantidad de potencia límite. Se ubica en la parte superior del grupo de botones.

**Botón de Voltaje:** Mediante él se accede a la medición de voltaje; expresada en Voltios de corriente alterna. En el modo de programación este botón permite *disminuir* la potencia límite. Esta ubicado en la parte inferior del grupo de botones.

**Botón de Potencia:** Muestra la potencia instantánea que esta siendo consumida, la medición se expresa en Kilo Watts (KW). Este botón se encuentra al lado izquierdo del grupo de botones. No tiene funcionalidad en el modo de programación.

**Botón de Energía:** Expresa la cantidad de energía acumulada, se resetea automáticamente después de 30 días. Esta medición es mostrada en KW/h (Kilo Watts por hora). Este botón no tiene funcionalidad en el modo de programación.

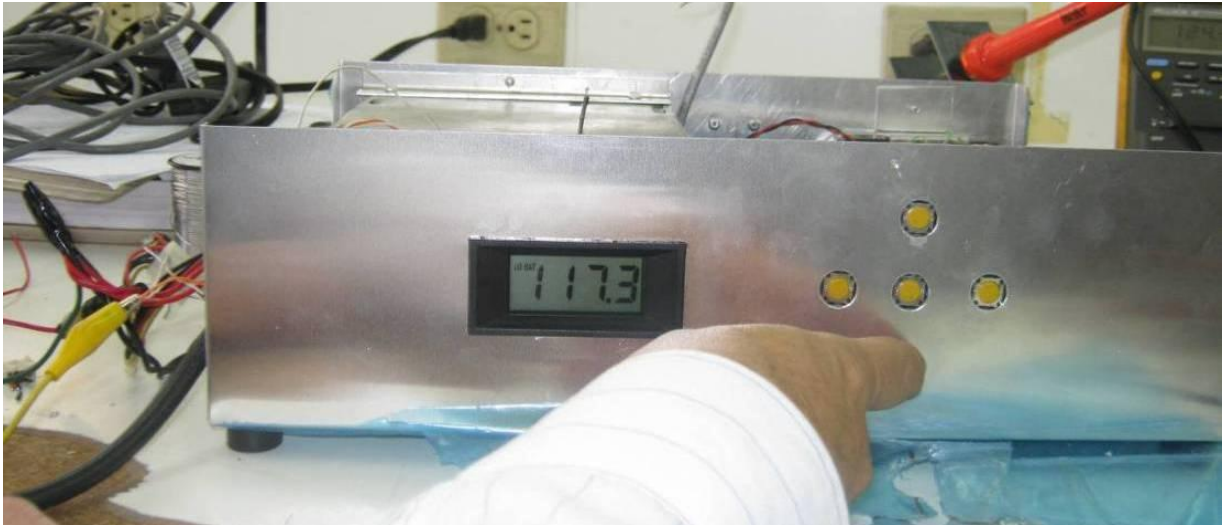


Fig. 9. Pruebas del módulo central.

La visualización de las magnitudes tiene los siguientes grados de precisión:

Para las lecturas de voltaje: 1 décima de voltio.

En las lecturas de corriente: 1 décima de amperio

Lecturas de potencia: 1 centésima de Kilo Watt, es decir decenas de Watts.

Para las lecturas de energía: 1 décima de Kilo Watt por hora, es decir centenas de Watts por hora.

Y finalmente para el límite de Potencia: 1 centésima de Kilo Watt, o decenas de Watts al igual que en la medición de Potencia.

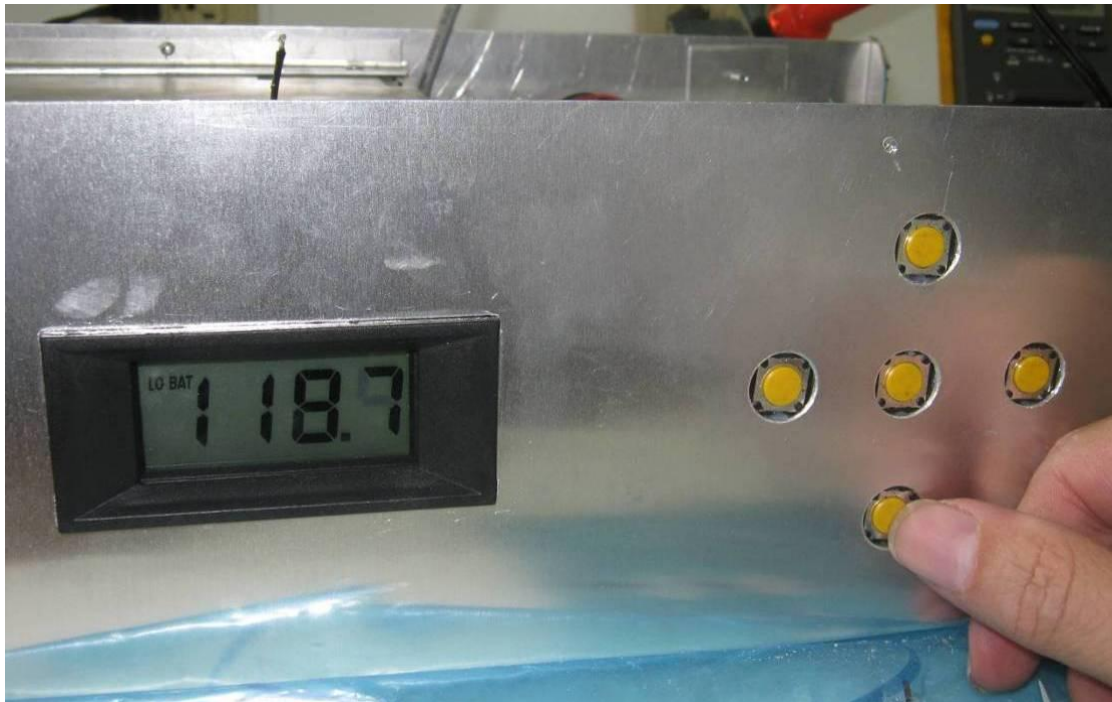


Fig. 10. Visualizando el voltaje.

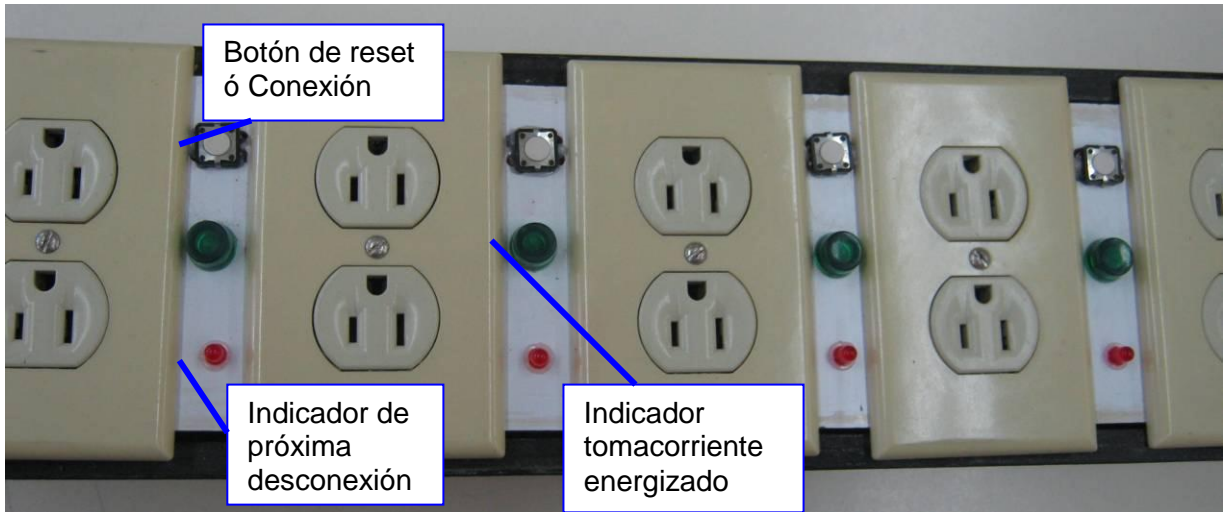


Fig. 11. Detalle de conectores



Fig. 12. Fuente de alimentación del sistema

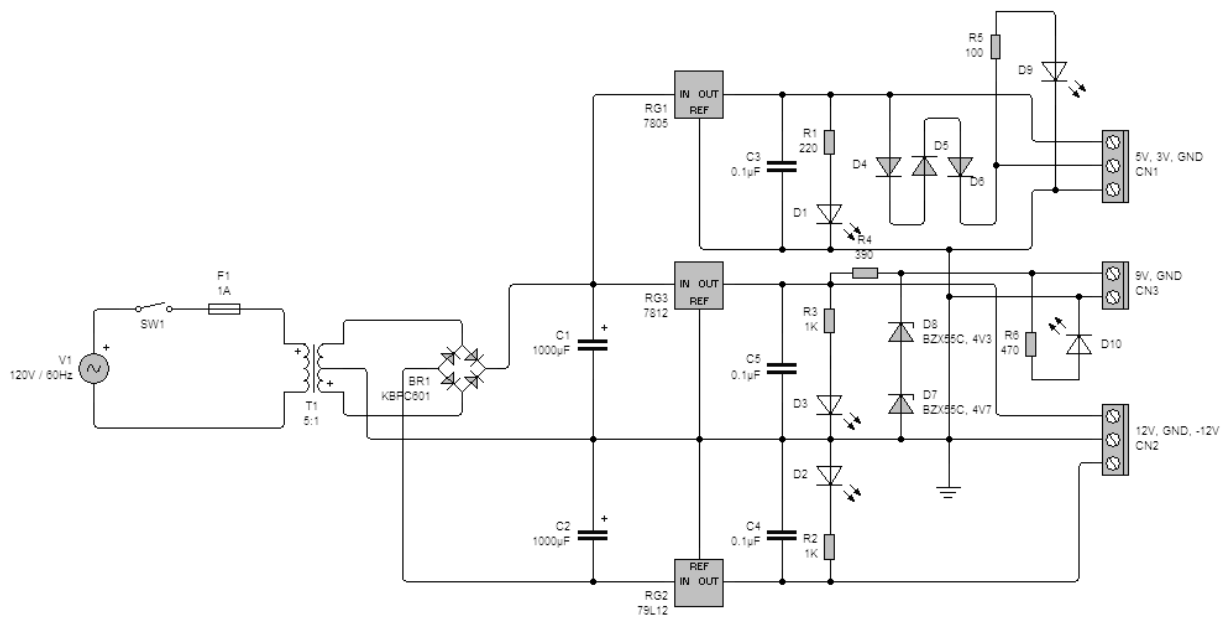


Fig. 13. Diagrama esquemático de la fuente de voltaje.

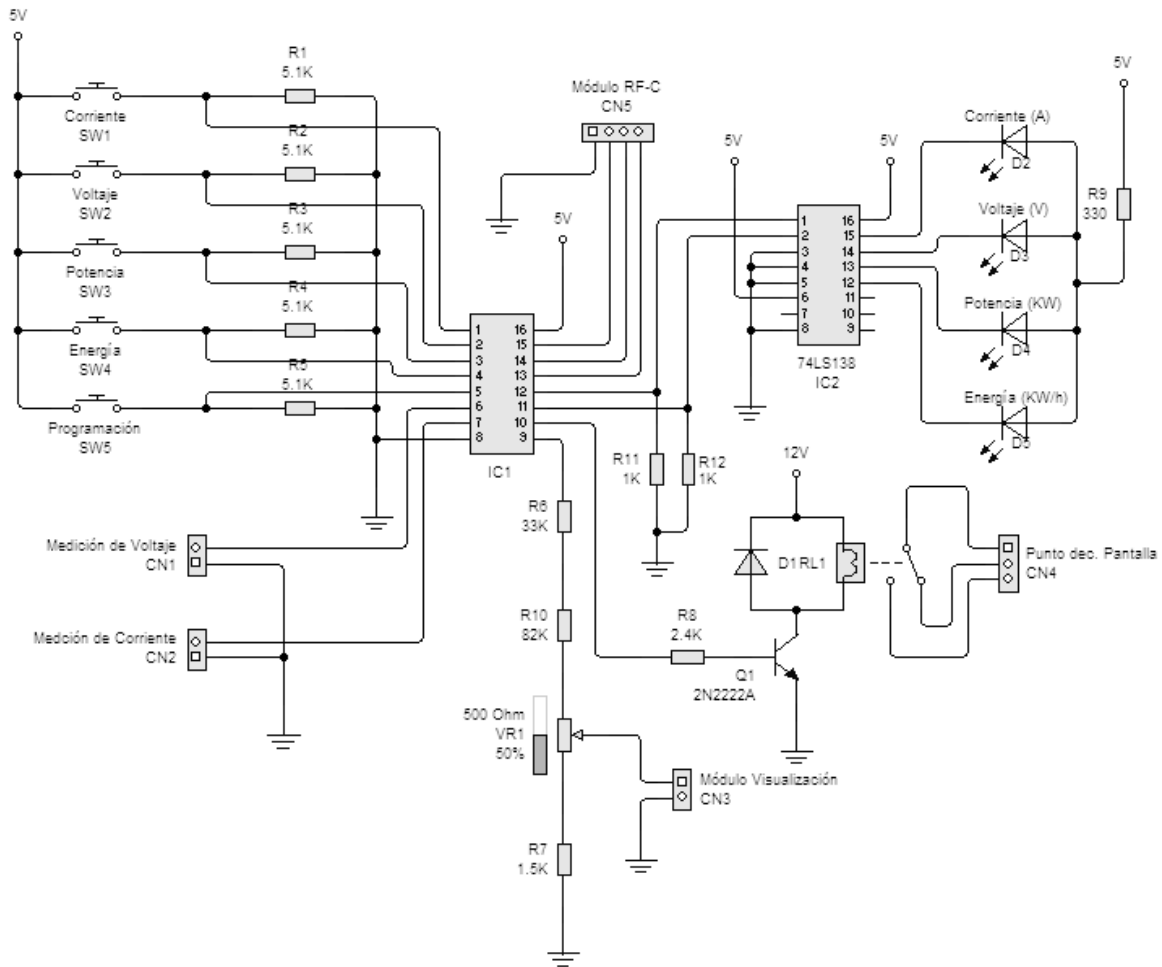


Fig. 14. Diagrama esquemático del módulo central.

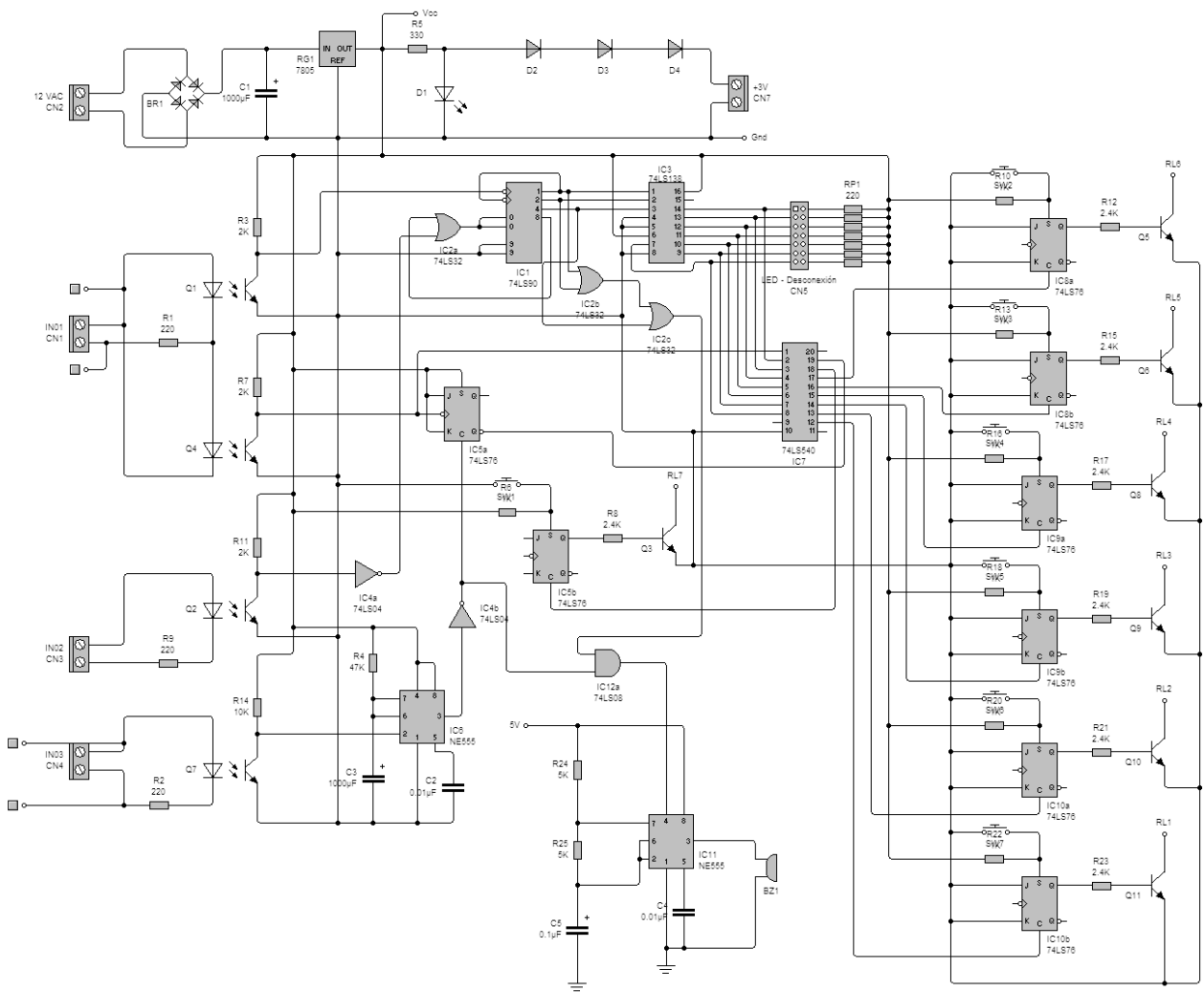


Fig. 15. Diagrama esquemático del sistema de conexión / desconexión de cargas

## 6 RESULTADOS

Se desarrolló un prototipo de un sistema de bajo costo capaz de medir la potencia eléctrica y la energía eléctrica mensual de un hogar, con la característica de desconectar automáticamente aparatos eléctricos o ser deshabilitados o seleccionados 0 con el consentimiento del usuario.



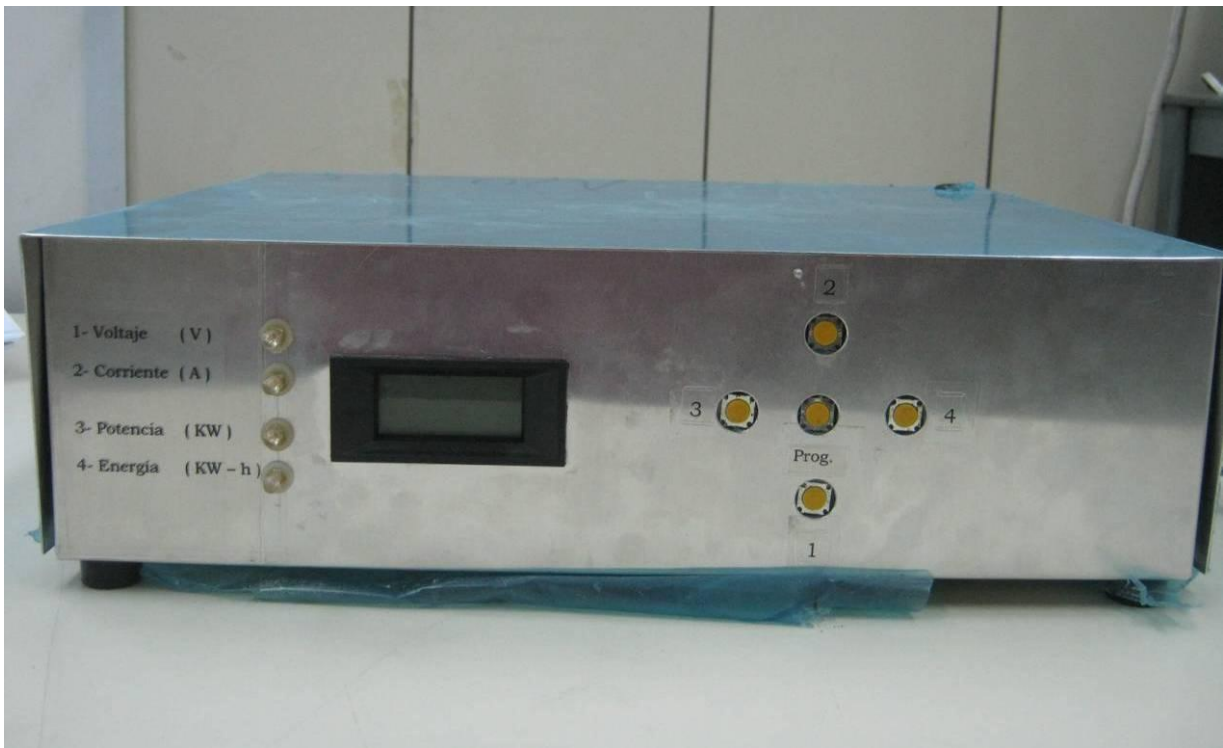


Fig. 16. Módulo Central.



Fig. 17. Módulo de conexión / desconexión de cargas

## 7 CONCLUSIONES

- El diseño construido permite medir de forma instantánea diversos parámetros eléctricos relacionados con el consumo de energía eléctrica estos parámetros son:
  - El voltaje (o tensión) en Voltios
  - La corriente (o intensidad) en Amperios.
  - La potencia instantánea demandada en KW
  - Y la energía total utilizada en un determinado tiempo en KW / h
- Los parámetros indicados son de gran utilidad para un usuario ya que le permiten tener una visión de la calidad de la energía entregada por la distribuidora.

- Así, el voltaje o tensión nos permite observar el nivel de regulación que permita una operación segura de los aparatos eléctricos.
- La corriente o amperaje (similar al caudal en una tubería) es el parámetro más útil y por esto es el que se presenta por defecto.
- La multiplicación de voltaje por la corriente es la potencia en KW mostrada presionando el botón correspondiente.
- El último parámetro es el utilizado por las empresas distribuidoras para el cobro del suministro eléctrico
- El medidor indica con alarmas, que es necesario desconectar cargas a fin de no sobrepasar la potencia máxima establecida por el usuario (tiene un valor por defecto de 3000 Watts).
- Todas estas prestaciones del medidor han sido posibles utilizando procesadores programables

## 8 RECOMENDACIONES

Se recomienda ampliar este proyecto para medir energía en sistemas trifásicos utilizados en la industria a fin de analizar la calidad de energía que reciben y las deformaciones e interferencias que producen con la maquinaria industrial.

Los parámetros de importancia en estos sistemas son penalizados si están fuera de rango aceptable. Tales parámetros son por ejemplo el factor de potencia (no penalizado en residencias) y la distorsión armónica producido por el control de los motores eléctricos.

## 9 GLOSARIO

Energía: Es la cantidad de potencia consumida por unidad de tiempo, equivale al trabajo realizado por una máquina. En el caso de la energía eléctrica se expresa en Kilo Watts por hora.

KW: Kilo Watt: mil Watts

KW / h: Kilo Watt por hora: Es la medida utilizada para definir la energía eléctrica, indica la cantidad de kilo watts que se consumen en la unidad de tiempo que es una hora.

## 10 REFERENCIAS BIBLIOGRÁFICAS

[1] Malonney, Timothy  
Electrónica Industrial Moderna  
Limusa  
México, 2003

[2] Malvino, A. Paul  
Principios de Electrónica  
Mc. Graw Hill  
México, 2002

[3] Boylestad,  
Introducción de Circuitos Eléctricos  
Prentice Hall  
México, 2002

## 11 ANEXOS

Los anexos son documentos útiles para describir con mayor profundidad ciertos aspectos de la investigación, su ubicación en la estructura del documento tiene como propósito no distraer la lectura del informe escrito o evitar que rompan el formato de éste. Es de rigor presentar los instrumentos usados para recolectar la información; puede incluirse el desarrollo de una fórmula complicada, informes de sesiones de grupos, fotografías, memorias de cálculo, etc. que ilustren o amplíen la información o texto del informe. Estos deberán incluirse comenzando en una nueva página.

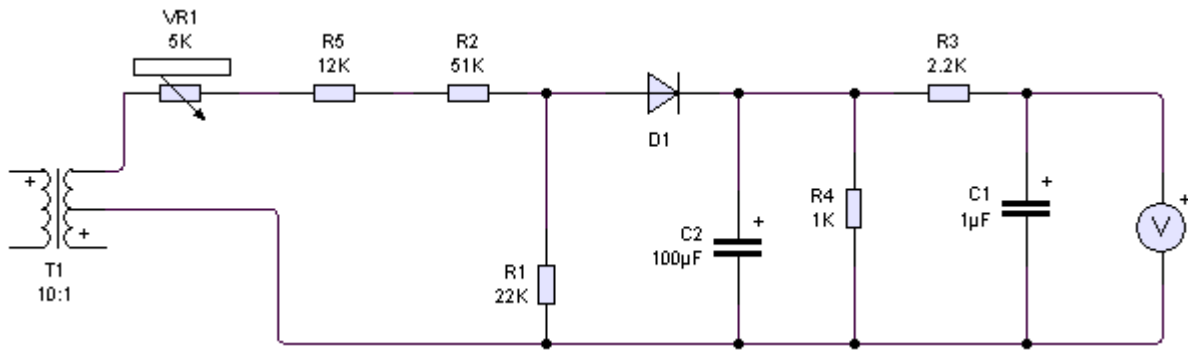


Fig. 18. Circuito para la medición de voltaje

El voltaje es medido a través del secundario de un transformador de 12V . Así la relación de voltajes es de 120V:12 V y el potenciómetro de ajuste junto con el diodo rectificador permite ajustar el voltaje de salida a 4 Voltios para ser leída por el procesador.

Así la relación de voltajes es  $V_{AC} / 30 = V_{dc}$ . Para el voltaje típico de 120 V se tiene un voltaje de 4 voltios

Para un voltaje de AC de 115 V el voltaje Dc será = 3.8 V

Una elevación de voltaje de 150 V producirá un máximo voltaje DC de 5 V.

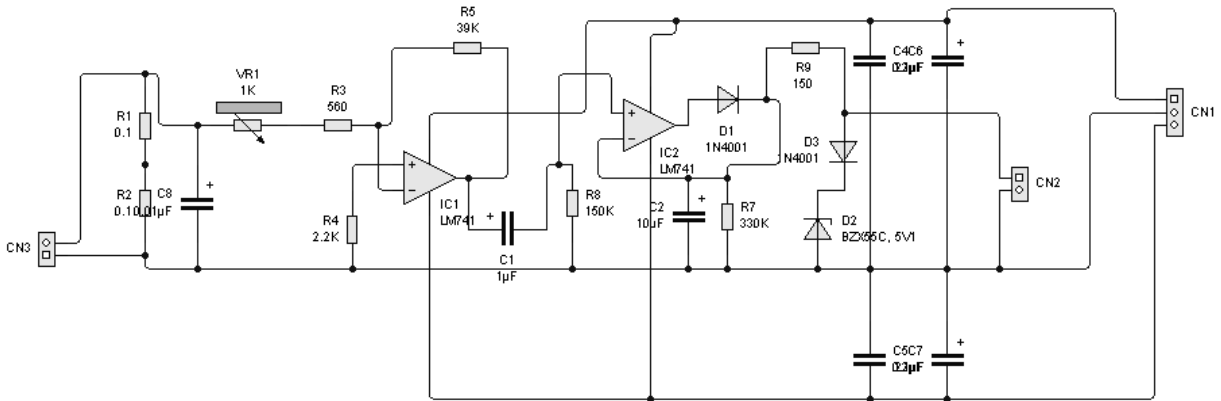


Fig. 19. Circuito de medición de Corriente

El circuito de medición de corriente comprende una dona o transformador de corriente con una relación de 100:5 lo que significa que una corriente de 100 A. produce en el secundario una medición de 5 Amperios en el secundario.

El secundario esta conectado a dos resistencias de carga de 0.2 ohm 5 Watt que producen un pequeño voltaje que será amplificado por el amplificador operacional en una configuración inversor con ganancia ajustable, el voltaje máximo de la onda es retenido por el capacitor C2 y este valor de voltaje es proporcional a la corriente medida por el transformador de corriente. El circuito se ajusta de tal forma que un corriente de 50 A produzca un voltaje de 5 V dc. Este es el voltaje máximo que puede conectarse a la entrada del procesador.

# **ESCUELA ESPECIALIZADA EN INGENIERÍA ITCA - FEPAD**

## **VISIÓN**

**Ser una institución educativa líder en educación tecnológica a nivel nacional y regional, comprometida con la calidad, la empresarialidad y la pertinencia de nuestra oferta educativa.**

## **MISIÓN**

**Formar profesionales integrales y competentes en áreas tecnológicas que tengan demanda y oportunidad en el mercado local, regional y mundial tanto como trabajadores y empresarios.**

## **VALORES**

- Excelencia**
- Espiritualidad**
- Comunicación**
- Integridad**
- Cooperación**

# Escuela Especializada en Ingeniería ITCA-FEPADE

República de El Salvador en la América Central

## FORMANDO PROFESIONALES PARA EL FUTURO



Nuestro método "APRENDER HACIENDO" es la diferencia

[www.itca.edu.sv](http://www.itca.edu.sv)